

## Astianpesu

### Esipesukone, ast. pk. vetoinen, oikealta vasemmalle

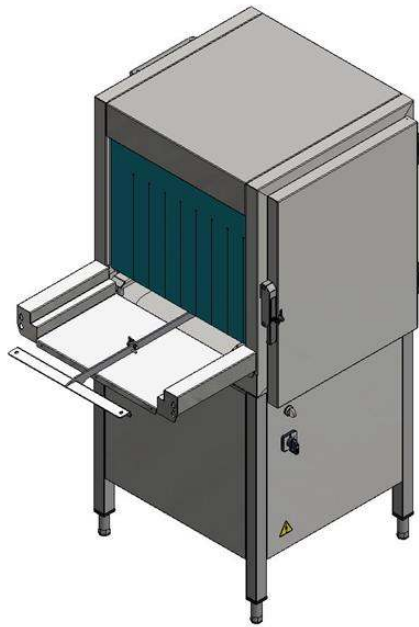
KAPPALE # \_\_\_\_\_

MALLI # \_\_\_\_\_

NIMI # \_\_\_\_\_

SIS # \_\_\_\_\_

AIA # \_\_\_\_\_



510503 (RPWMDDL)

Esipesukone, syöttösuunta  
oikealta vasemmalle (ast.pk.  
vetoinen)

### Lyhyt spesifikaatio

#### Kapp. Nro.

Esipesukone koostuu pumpullisesta tankista, jossa on huuhtelujärjestelmä. Koneen materiaalina on ruostumaton AISI 304 teräs. Pumpun teho on 0,73 kW ja säiliön tilavuus 50 L. Esipesukone on astianpesukonevetoinen.

### Ominaisuudet

- Esipesukone on suunniteltu manuaalisiin palautusjärjestelmiin
- Kone on synkronoitu täydellisesti astianpesukoneen kanssa
- Erillinen esipesukone pienentää vaahtoamisen mahdollisuutta astianpesukoneessa
- Esipesu suoritetaan viileällä vedellä, jolloin suoritetaan todellinen ja tehokas esipesu.
- Kori kulkee automaattisesti esipesukoneen läpi astianpesukonevetoisen pöydän ansiosta
- Erillinen esipesukone mahdollistaa astianpesuosaston sujuvan työnkulun
- Sisäiset komponentit on helppo poistaa puhdistusta varten
- Yksiköllä on oma sähköliitäntä ja käyttöpaneeli
- Säädettävät jalat takaavat täyden pääsyn laitteen alapuolelle puhdistusta varten.
- Syvävedetty tankki pyörästetyin kulmin ja pohjan kallistus kohti poistoa estää lian kerääntymistä tankkiin

### Rakenne

- Rakenne on laadukasta AISI 304 ruostumatonta terästä
- Tehokas eristys ovesa pienentää lämpöhäviötä ja ääntä
- Koneessa on verhot niin syöttö- kuin purkupäässä

### Vastuullisuus



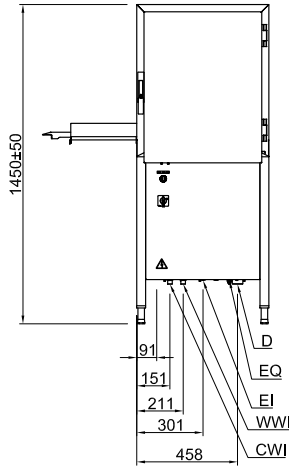
- Autostart/stop varmistaa, että kone on käynnissä vain, kun kori on alueella. Tämä vähentää huomattavasti veden ja energian kulutusta.
- Helppokäyttöinen käyttöpaneeli
- Esipesukoneen ansiosta säästetään aikaa, koska ei tarvitse suorittaa manuaalista esipesua

### Lisävarusteet

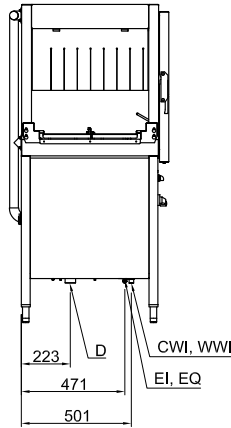
- Elektroninen liitäntäsarja automaattisiin kuljetinjärjestelmiin PNC 865290
- Kytkentäsarja automaattisiin korikuljetinpöytiin ja esipesukoneeseen, Dual Rinse korikuljetinastianpesukoneeseen PNC 865508

HYVÄKSYNTÄ: \_\_\_\_\_

Edestä

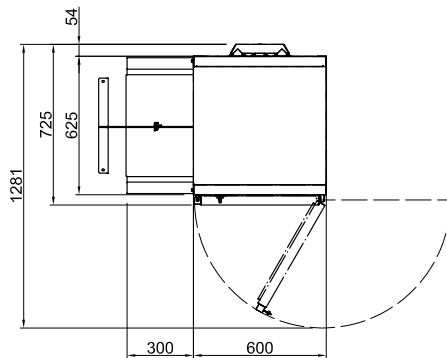


Sivulta



- D = Poisto
- EI = Sähköliitäntä
- EO = Sähköön ulostulo
- EQ = Ekvipotentiali ruuvi
- ES = Signaali IN/OUT, sähkö
- HWI = Lämpimän veden liitäntä
- U = USB portti
- WI = Veden sisääntulo

Päältä



### Sähkö

#### Jännite:

510503 (RPWMDDL)

220-230 V/1N ph/50 Hz

#### Liitäntäteho, vakio:

0.9 kW

#### Esipesupumpun teho:

0.73 kW

### Vesi

#### Esipesutankin tilavuus:

### Avaintieto

#### Esipesun lämpötila:

30 - 50 °C

#### Ulkomitat, leveys:

600 mm

#### Ulkomitat, syvyys:

726 mm

#### Ulkomitat, korkeus:

1450 mm

#### Korkeus ovi avoinna:

1450 mm

#### Syöttöaukon koko (leveys):

530 mm

#### Syöttöaukon koko (korkeus):

465 mm

#### Nettopaino:

93 kg

#### Kuljetuspaino:

110 kg

#### Kuljetuskorkeus:

1650 mm

#### Kuljetusleveys:

800 mm

#### Kuljetussyvyys:

650 mm

#### Kuljetustilavuus:

 0.86 m<sup>3</sup>

### Vastuullisuus

#### Äänitaso:

&lt;70 dBA